

CARACTERÍSTICAS TÉCNICAS | Technical Characteristics

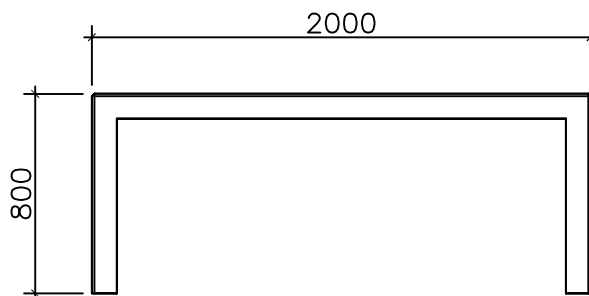
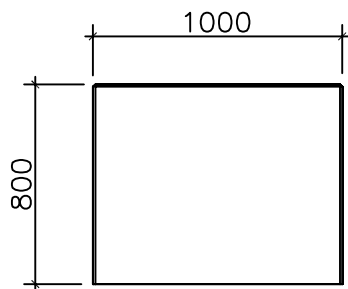
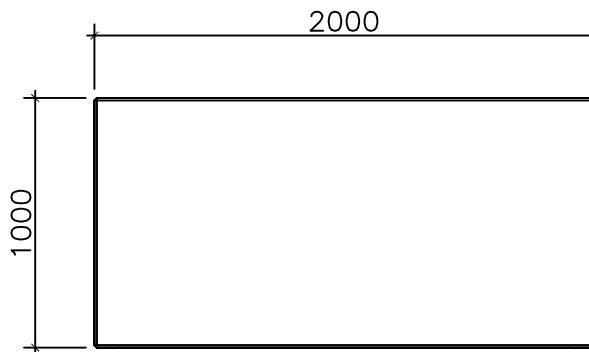
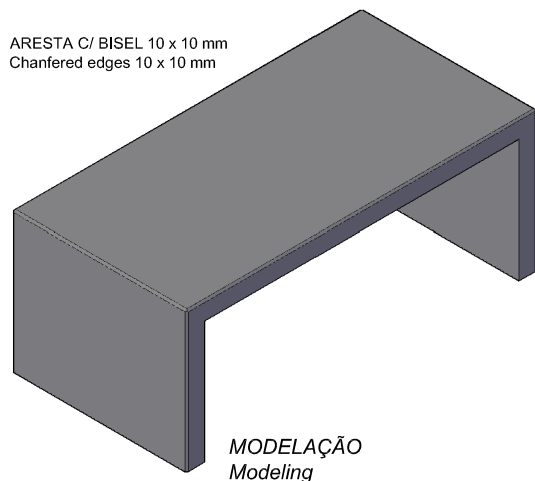
MATERIAL **Betão c/ armadura em heliação**
 ACABAMENTO **Liso Natural**
 COLOCAÇÃO **Simplemente apoiado**
 PESO APROX. **Aprox. 850 Kg**

MATERIAL **Concrete with steel frame**
 FINISH **Smooth Natural**
 FIXING **Simply supported**
 WEIGHT **Approximate 850 Kg**

DESIGN Dep. Técnico AMOP

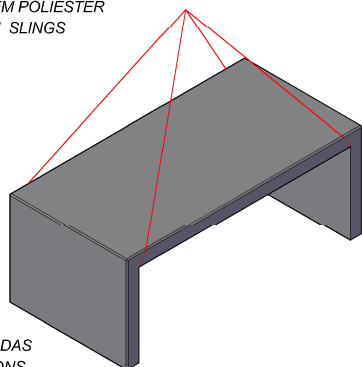
Dimensões (mm)

DESENHO TÉCNICO | Technical Drawing

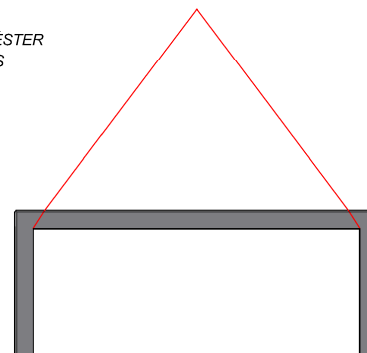


SUSPENSÃO E APLICAÇÃO | Suspension and Application

CINTAS DE TRACÇÃO EM POLIÉSTER
 POLYESTER TRACTION SLINGS



CINTAS DE TRACÇÃO EM POLIÉSTER
 POLYESTER TRACTION SLINGS



MESA ALTERNATIVA 1 - 200x100x80



APARTADO 38 3754-906 AGUADA DE BAIXO ÁGUEDA - PORTUGAL
 TEL 234667957 FAX 234666908
 ecn2@grupoamop.com www.ecn2.eu

REF.^a - 13015
 FT.13015 V2 Folha | Page 1-1